

## **Technické služby Starého Mesta, a.s.**

**v súvislosti s organizovaním Staromestského vianočného trhu 2023 vyhlasuje výberové konanie na prenájom stánkov na predaj vianočných darčiekov, balených potravín, rozlievaných nápojov a jedla určeného na priamu konzumáciu na podujatí Staromestský vianočný trh na Hviezdoslavovom námestí ktorý sa koná od 23. novembra 2023 do 23. / 31. decembra 2023.**

**a zároveň stanovuje tieto podmienky:**

### **1. Vyhlasovateľ**

**Technické služby Starého Mesta, a.s.**

adresa: Žilinská 1, 811 05 Bratislava, Slovenská republika

IČO: 35 804 092

IČ DPH: SK2020281846

Spoločnosť zapísaná v Obchodnom registri MS Bratislava III, oddiel: Sa, vložka č. 2639/B

**ďalej len TSSM**

### **2. Predmet prenájmu**

**a) Lokalita: Hviezdoslavovo námestie, Bratislava Staré-Mesto**

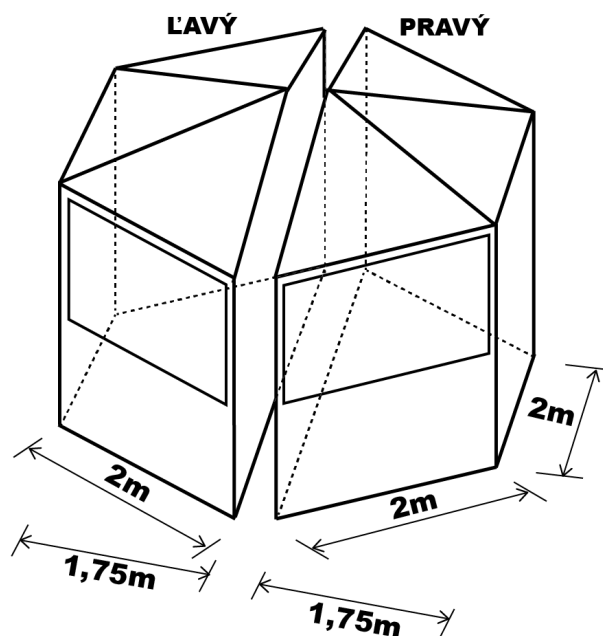
**b) Termín predaja v stánkoch: pre všetky typy stánkov**

**b1/ hlavné obdobie trvania trhov: od 23.11. do 23.12. 2023 vrátane**

**b2/ hlavné obdobie trvania trhov: od 23.11. do 23.12. vrátane a povianočné obdobie 26.12. do 31.12. 2023 vrátane**

**c) Typ stánku / minimálne nájomné**

**c1/ stánok typ "VD"** pre sortiment LEN vianočné darčeky / nie balené potraviny /

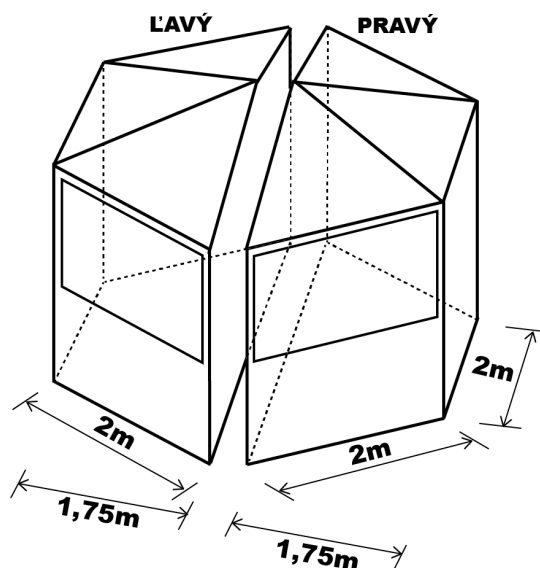


- 1ks štandardný stánkový modul tzv. "POLOVIČNÝ HEXAGONÁL" - o strane 2m, ĽAVÝ alebo PRAVÝ - vid' obrazová príloha
- predpokladaný maximálny možný odber elektrickej energie 3kW/230V

**Minimálne nájomné: €2.100,- + 20% DPH -za hlavné obdobie - čl.2 b1**

**Fixne stanovené nájomné: €180,- + 20% DPH -za povianočné obdobie - čl.2 b2**

**c2/ stánok typ "BP"** pre sortiment balené potraviny a vianočné darčeky

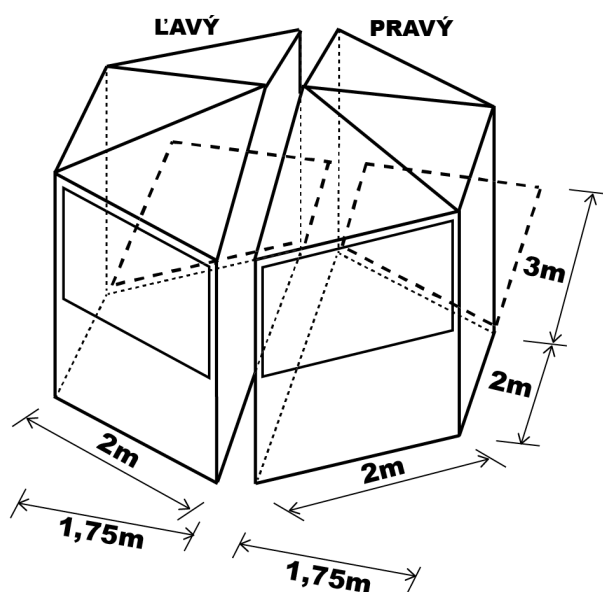


- 1ks štandardný stánkový modul tzv. "POLOVIČNÝ HEXAGONÁL" - o strane 2m, ĽAVÝ alebo PRAVÝ - vid' obrazová príloha
- predpokladaný maximálny možný odber elektrickej energie 3kW/230V

**Minimálne nájomné: €2.100,- + 20% DPH -za hlavné obdobie - čl.2 b1**

**Fixne stanovené nájomné: €180,- + 20% DPH -za povianočné obdobie - čl.2 b2**

**c3/ stánok typ "JnPK1"** pre prípravu a predaj jedla určeného na priamu konzumáciu, BEZ predaja akýchkoľvek nápojov

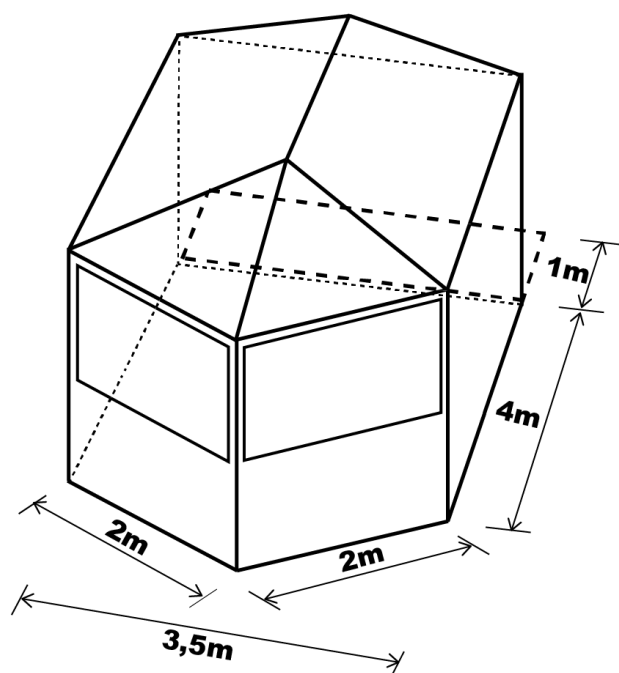


- 1ks štandardný stánkový modul tzv. "POLOVIČNÝ HEXAGONÁL" - o strane 2m, ĽAVÝ alebo PRAVÝ- vid' obrazová príloha
- 1ks nezastavaná plocha o hĺbke 3m za stánkom, vid' obrazová príloha
- predpokladaný maximálny možný odber elektrickej energie 10kW/400V

**Minimálne nájomné: €5.500,- + 20% DPH -za hlavné obdobie - čl.2 b1**

**Fixne stanovené nájomné: €350,- + 20% DPH -za povianočné obdobie - čl.2 b2**

**c4/ stánok typ "JnPK2"** pre prípravu a predaj jedla určeného na priamu konzumáciu, BEZ predaja akýchkoľvek nápojov

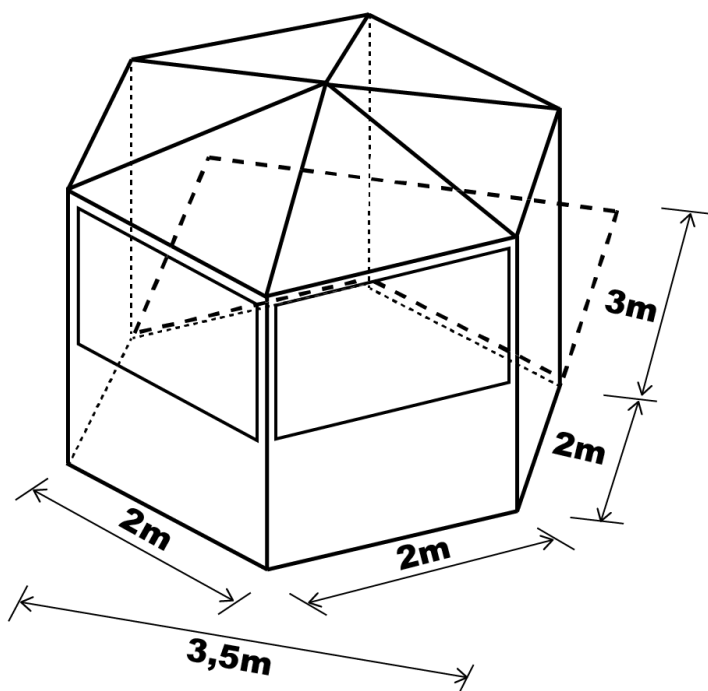


- 1ks štandardný stánkový modul tzv. "PREDLŽENÝ HEXAGONÁL" - o strane 2m, - vid' obrazová príloha
- 1ks nezastavaná plocha 3,5 x 1m, vid' obrazová príloha
- predpokladaný maximálny možný odber elektrickej energie 15kW/400V

**Minimálne nájomné: €9.000,- + 20% DPH -za hlavné obdobie - čl.2 b1**

**Fixne stanovené nájomné: €350,- + 20% DPH -za povianočné obdobie - čl.2 b2**

**c5/ stánok typ "RN"** pre predaj rozlievaných nápojov s nízkym obsahom alkoholu, teplých nápojov a nápojov bez alkoholu

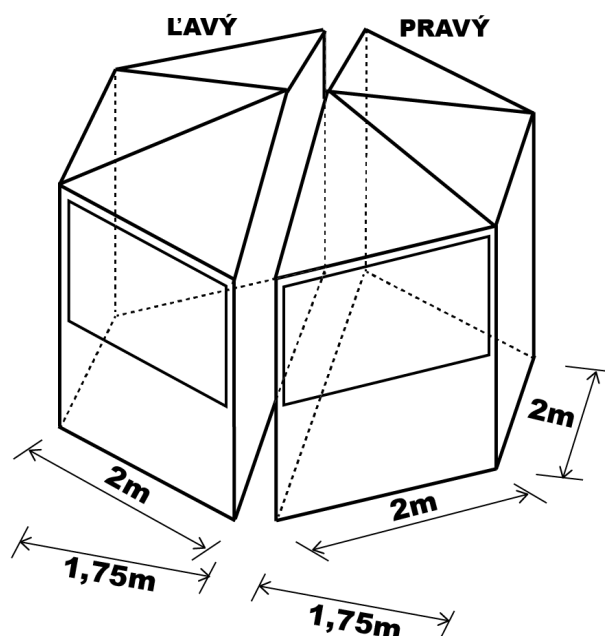


- 1ks štandardný stánkový modul tzv. "CELÝ HEXAGONÁL" - o strane 2m, - vid' obrazová príloha
- 1ks nezastavaná plocha o hĺbke 3m za stánkom, vid' obrazová príloha
- predpokladaný maximálny možný odber elektrickej energie 10kW/400V

**Minimálne nájomné: €13.500,- + 20% DPH** -za hlavné obdobie - čl.2 b1

**Fixne stanovené nájomné: €450,- + 20% DPH** -za povianočné obdobie - čl.2 b2

**c6/ stánok typ "EN"** pre predaj extra nápojov - rozlievaných nápojov káva, čaj, horúca čokoláda, čapované pivo, rozlievaná medovina.



- 1ks štandardný stánkový modul "POLOVIČNÝ HEXAGONÁL" - o strane 2m, ĽAVÝ alebo PRAVÝ - vid' obrazová príloha
- predpokladaný maximálny možný odber elektrickej energie 6kW/400V

**Minimálne nájomné: €3.600,- + 20% DPH** -za hlavné obdobie - čl.2 b1

**Fixne stanovené nájomné: €200,- + 20% DPH** -za povianočné obdobie - čl.2 b2

K uvedeným sumám bude prirátaná DPH vo výške 20% (platí aj pre neplatiteľov DPH).

**d) POVINNÉ otváracie hodiny :**

- stánok typ "VD" a "BP" a "EN" denne od 10:00 h do 20:00 h (voliteľne do 22:00 h)
- stánok typ "JnPK1", "JnPK2", "RN" denne od 10:00 h do 22:00 h

### **3. Prihlásenie uchádzača do výberového konania**

- a) Podmienkou prihlásenia sa uchádzača do výberového konania je odoslanie vyplneného elektronického formulára “**ŽIADOSŤ O NÁJOM STÁNKU**” spolu so všetkými povinnými prílohami k Žiadosti. Zoznam príloh a spôsob ich označenia sa nachádza vo formulári. Vyplnenie a zaslanie Žiadosti je možné výlučne v elektronickej podobe na tomto linku: <https://staremesto.egrant.sk>

### **4. Finančné podmienky**

**a) Opcia:**

Podmienkou pre úspešných uchádzačov z výberového konania (po vyrozumení o jeho výbere zo strany vyhlasovateľa) je **úhrada opcie vo výške 20% minimálneho nájomného za hlavnú dobu nájmu tj.:**

-stánok typ <b>VD</b> podľa čl.2. bod c1.:	<b>€420,-</b>
-stánok typ <b>BP</b> podľa čl.2. bod c2.:	<b>€420,-</b>
-stánok typ <b>JnPK1</b> podľa čl.2. bod c3.:	<b>€1.100,-</b>
-stánok typ <b>JnPK2</b> podľa čl.2. bod c4.:	<b>€1.800,-</b>
-stánok typ <b>RN</b> podľa čl.2. bod c5.:	<b>€2.700,-</b>
-stánok typ <b>EN</b> podľa čl.2. bod c6.:	<b>€720,-</b>

a to najneskôr **do 2 týždňov od vyhlásenia výsledkov súťaže** na účet vyhlasovateľa.

**b) Nájomné:**

Po uzatvorení nájomnej zmluvy najneskôr však do **15.10.2023** bude záujemca povinný preukázať úhradu požadovaného nájomného v plnej výške na účet vyhlasovateľa. Uhradená opcia vo výške podľa bodu a/ tohto článku sa započítava ako platba za nájomné.

**c) Úhrada energií:**

V cene nájomného už sú zahrnuté náklady na dodávku elektrickej energie, a dodávku vody.

**d) Zábezpeka:**

Po uzatvorení nájomnej zmluvy, najneskôr do **15.10.2023**, bude záujemca povinný na účet vyhlasovateľa zložiť aj zábezpeku za prípadné poškodenie stánku resp. porušenie

podmienok nájomnej zmluvy, a to vo výške 20 % z ponúkanej ceny nájomného. Táto zábezpeka bude najneskôr do 31.01.2024 vrátená buď v plnej sume alebo znížená v závislosti od poškodenia stánku a prípadných pokút za porušenie podmienok nájomnej zmluvy.

**Ak vyhlasovateľom vybraný úspešný uchádzač neuhradí nájomné s opciou a stanovenú zábezpeku podľa bodov a/ až e/ tohto článku, právo záujemcu na uzatvorenie zmluvy zanikne bez náhrady.**

**e) Číslo účtu vyhlasovateľa :**

Číslo účtu vyhlasovateľa pre úhradu opcie, nájomného a zábezpeky je:

**IBAN: SK 09 0200 0000 0031 0048 2856**

pri všetkých úhradách nájomca uvedie

**špecifický symbol (ŠS): IČO nájomcu**

a

<b>variabilný symbol (VS):</b>	<b>pre opciu</b>	<b>202301</b>
	<b>pre nájomné</b>	<b>202302</b>
	<b>pre zábezpeku</b>	<b>202303</b>

## **5. Sortiment ponúkaného a predávaného tovaru**

Vymedzenie povoleného sortimentu v jednotlivých typoch stánkov je nasledovné:

**a) stánok typ “VD” podľa čl.2 bod c1/:**

- ľudovo umelecké výrobky – z prírodných materiálov / kovu, keramiky, skla, textilu, kože, šúpolia, dreva
- vianočné ozdoby z rôznych materiálov – najmä ručná výroba
- dizajnové výrobky – šperky, doplnky k odevu, čiapky, rukavice, šály a pod.
- starožitnosti
- knihy, LP platne a iné multimedialne nosiče
- handmade úžitkové predmety – sviečky, keramika, odev, obuv

**b) stánok typ “BP” podľa čl.2 bod c2/**

- balené pekárenské a cukrárenské výrobky / koláče, chlieb, pečivo, zákusky, vianočné pečivo
- domáce oblátky / slané, sladké
- balené medovníky
- syry a mliečne výrobky



- balené čaje, balená káva, bylinky, koreniny, sušené a nakladané ovocie, džemy, pretlaky
- čokoláda a výrobky z čokolády / okrem rozlievaných nápojov
- cukrovinky / turecký med, kokosové kmene, lízanky a pod.
- med, výrobky z medu, fľašovaná medovina / okrem rozlievanej medoviny a včeloviny
- sortiment môže byť doplnený vianočnými darčekom podľa sortimentu stánku „VD“ podľa bodu a) tohto článku

**c) stánok typ “JnPK1” a “JnPK2” podľa čl.2 body c3/ a c4/**

- jedlo na priamu konzumáciu / BEZ predaja akýchkoľvek nápojov /
- tradičné grilované pokrmy / mäso (pečené, grilované ...), klobásy, jaternice, cigánska pečienka, pečienka, pečená hus, kačica a prílohy, grilovaný hermelín a pod.
- grilované / pečené ryby
- iba syrové výrobky určené na priamu konzumáciu, teplé i studené (grilovaný oštiepok a pod.)
- trhance, párance, halušky, parené buchty
- zemiakové placky – pripravované na mieste
- langoše – pripravované na mieste
- lokše – pripravované na mieste, na rôzne spôsoby
- pekárenské a cukrárenské výrobky určené na priamu konzumáciu / štrúdle, zákusky, trdelníky a pod.
- rôzne iné špeciality tradičnej i svetovej kuchyne / gyóza, plnený pečený zemiak, pljeskavica a pod.

**d) stánok typ “RN” podľa čl.2 c5/:**

- rozlievané nápoje nealkoholické / káva, čaj, horúca čokoláda, nealko-punč, voda a pod.
- rozlievané nápoje s nízkym obsahom alkoholu / víno, pivo, varené víno, grog, varená medovina, punč a pod.
- liehoviny a destiláty výlučne zmiešané s nealkoholickým nápojom

**Liehoviny a destiláty NESMÚ byť v stánku vystavené ani vizuálne propagované. V stánku RN je predajca povinný zabezpečiť plochu s dĺžkou min. 1m, ktorá bude určená na výkup vratných pohárov. Plocha bude riadne označená.**

**e) stánok typ "EN" podľa čl. 2 c6/:**

- rozlievané nápoje nealkoholické / káva, čaj, horúca čokoláda, nealko-punč, voda a pod.
- čapované pivo
- rozlievané ovocné vína s nízkym obsahom alkoholu
- rozlievaná medovina
- darčekové balenie fľaše medoviny alebo ovocného vína v skle

**V tomto stánku je zakázaný predaj alkoholických nápojov iných, ako uvedených vyššie (v časti EN). Všetky nápoje musia byť rozlievané do vratných pohárov predpísaných vyhlasovateľom. Zároveň môžu byť ponúkané ako originálne zabalené fľaše v skle (podľa podmienok v kategórii BP).**

**6. Časový priebeh**

**a) Lehota na podanie ŽIADOSTI O NÁJOM STÁNKU vrátane príloh**

**do 18.8.2023 do 23:59h**

Vyhlasovateľ si vyhradzuje právo lehotu na podávanie Žiadostí (ako aj iné lehoty) predĺžiť bez udania dôvodu.

**b) Oznámenie o výsledku výberového konania bude zverejnené na internetovej stránke vyhlasovateľa [www.tssm.sk](http://www.tssm.sk) termíne:**

**do 6.9 .2023**

**c) Lehota na zaplatenie opcie pre úspešných uchádzačov**

**do 14 kalendárnych dní od vyhlásenia výsledkov (do 20.9. 2023)**

**d) Podpis nájomnej zmluvy medzi vyhlasovateľom a úspešnými uchádzačmi, pridelenie miesta stánku**

**do 5.10. 2023**

**e) Úhrada nájomného a finančnej zábezpeky v plnej výške za celú dobu trvania Staromestského vianočného trhu 2023**

**do 15.10. 2023**

- f) **Fyzické prevzatie stánku úspešnými uchádzačmi a jeho zariadenie**  
**od nedele 19.11. 2023**
- g) **Dokončenie úpravy stánku**  
**do 22.11.2023 , vrátane**
- h) **Otvorenie prevádzky**  
**23.11.2023 od 10:00**

### **7. Kritéria pre výber uchádzačov**

Komisia pre výber uchádzačov vo výberovom konaní pre Staromestský vianočný trh 2023 bude posudzovať ich Žiadosti o nájom stánku pridelením počtu bodov podľa týchto kritérií.

- a) **Originalita a kvalita ponúkaného tovaru**  
- váha 20 bodov /zo 100 bodov
- b) **Kvalita prezentácie zákazníkovi**  
- váha 20 bodov /zo 100 bodov
- c) **Regionálnosť a sezónnosť ponúkaného tovaru**  
- váha 20 bodov /zo 100 bodov
- d) **Referencie a história uchádzača**  
- váha 20 bodov /zo 100 bodov
- e) **Výška ponúkaného nájomného**  
- váha 20 bodov /zo 100 bodov

**Uchádzač musí získať v celkovom hodnotení minimálne 60 bodov.** Následne Komisia vyberá uchádzačov v každej kategórii-type stánku, podľa poradia stanoveného počtom pridelených bodov.

### **8. Ďalšie podmienky**

- a) **Žiadosť o nájom stánku**  
a1/ Žiadosť o nájom stánku vrátane príloh musia byť v slovenskom jazyku, tak ako to vyžaduje elektronický formulár.

**a2/** Vyplnenú a odoslanú Žiadosť o nájom stánku nie je možné meniť a dopĺňať a ani ju upravovať po uplynutí lehoty určenej na jej podanie. Žiadosti o nájom stánku, ktorých obsah nebude po formálnej stránke zodpovedať podmienkam výberového konania (napr. neúplne vyplnená prihláška, nedoložené prílohy), môže komisia vyradiť alebo si vyžiadať ich doplnenie

**a3/** Podaním Žiadosti o nájom stánku nevzniká nárok na pridelenie predajného stánku.

#### **b) Práva vyhlasovateľa**

**b1/** V prípade ak uchádzač má nesplnené finančné záväzky voči vyhlasovateľovi alebo Mestskej časti Bratislava -Staré mesto ( napr. finančné záväzky z vianočných trhov alebo letných trhov z predchádzajúcich období ) alebo ak uchádzačovi boli v predchádzajúcich obdobiach zistené porušovania podmienok zmluvy, vyhlasovateľ má právo tohto uchádzača vyradiť z výberového konania na nájom stánkov na Staromestskom vianočnom trhu 2023.

**b2/** Vyhlasovateľ si vyhradzuje právo z dôvodov hodných osobitného zreteľa výberové konanie kedykoľvek do uzavretia nájomných zmlúv zrušiť alebo neuzatvoriť nájomnú zmluvu s ktorýmkoľvek zo záujemcov, pričom poskytne záujemcovi odôvodnenie tohto rozhodnutia.

#### **c) Komisia pre výber úspešných uchádzačov o nájom stánku na Vianočnom hlavnom trhu 2023**

**c1/** Členovia subkomisií pridelujú hodnotenie online. Zasadnutia Komisie sú neverejné, môžu prebiehať osobne alebo online.

**c2/** Komisia si vyhradzuje právo nevybrať žiadnu z doručených žiadostí o nájom stánku.

**c3/** Komisia má právo požiadať o primeranú korekciu ponúkaného sortimentu uvedeného v žiadosti uchádzača a podmieniť tým zaradenie uchádzača medzi úspešných.

**c4/** Voči rozhodnutiu Komisie nie je možné podať opravný prostriedok.

**c5/** Komisia na základe doručených žiadostí o nájom stánku určí poradie úspešných uchádzačov podľa prideleného počtu bodov osobitne pre všetky typy stánkov.

**c6/** Štatút Komisie v presnom znení je zverejnený na internetovej stránke vyhlasovateľa: [www.tssm.sk](http://www.tssm.sk)

#### **d) Umiestňovanie do stánkov**

**d1/** Po vyhlásení výsledkov bude umiestnenie uchádzačov v jednotlivých stánkoch vykonané formou individuálneho výberu zo strany úspešných uchádzačov a to v poradí určenom Komisiou, osobitne pre všetky typy stánkov.

**d2/** Uchádzač, ktorý sa nedostaví na individuálny výber stánku akceptuje, že môže byť umiestnený v stánku určenom vyhlasovateľom.

**d3/** Stánky, ktoré nebudú obsadené na základe výsledkov prijatých Komisiou úspešným uchádzačom môže vyhlasovateľ prideliť ďalším uchádzačom v poradí, ktorí spĺňajú požadované podmienky Komisie. Ak nedôjde k obsadeniu voľných stánkov ani týmito uchádzačmi, ktorí spĺňajú požadované podmienky Komisie, môžu byť stánky ponúknuté subjektom, ktoré neboli účastníkmi výberového konania, avšak len tým, ktorí preukážu plnú technickú zhodu s podmienkami predaja na Staromestskom vianočnom trhu v zmysle ponúkaného sortimentu, minimálneho nájomného, typu stánku, povinných podmienok predaja atď. Následne musí vybraný záujemca uhradiť nájomné v plnej výške ku dňu podpisu nájomnej zmluvy. Deň podpisu nájomnej zmluvy bude v takomto prípade stanovený vyhlasovateľom.

#### **e) Opcia**

**e1/** Záujemca nemá nárok na náhradu nákladov, ktoré mu vzniknú v súvislosti s účasťou vo výberovom konaní.

**e2/** Ak uchádzač v lehote stanovenej podľa čl.6 bod c/ t.j. **do 15.10.2023** neuhradí nájomné v plnej výške, opcia v plnej výške prepadne v prospech vyhlasovateľa a vyhlasovateľ môže stánok prideliť ktorémukoľvek z úspešných uchádzačov alebo podľa čl.8 bod d3.

**e3/** V prípade, ak úspešný uchádzač na základe výzvy vyhlasovateľa neuzavrie nájomnú zmluvu v lehote do **do 5.10.2023** prepadne ním uhradená opcia v prospech vyhlasovateľa v plnej výške.

**e4/** V prípade, že bude podujatie ako celok vyhlasovateľom pred termínom **22.11.2023** zrušené, budú uchádzačom a nájomcom vrátené zábezpeky a nájomné (vrátane opcie).

#### **f) Prevádzka stánku**

**f1/** Úspešný uchádzač je povinný zachovať vzhľad stánku, ktorý mu poskytne vyhlasovateľ, má zakázané ozdobovať a inak upravovať stánok z vonkajšej strany. Presný dizajn-manuál bude prílohou nájomnej zmluvy. Na vonkajšej strane stánku je úspešný uchádzač povinný umiestniť cenník ponúkaného tovaru a logo výlučne na mieste určenom vyhlasovateľom (podľa design-manuálu). Úspešný uchádzač je povinný rešpektovať pravidlá nájomnej zmluvy týkajúcich sa jednotného vizuálneho konceptu a estetickéj úrovne exteriéru, adekvátnych pre charakter trhov reprezentujúcich úroveň m.č. Bratislava-Staré Mesto.

**f2/** V prípade stánkov s jedlom na priamu konzumáciu typ "JnPK1" a "JnPK2" je úspešný uchádzač povinný zabezpečiť v stánku osobu s odbornou spôsobilosťou - vyučený kuchár v prevádzke počas celej doby trvania Staromestského vianočného trhu 2023.

**f3/** Úspešný uchádzač je povinný používať pri predaji jednorazového riadu výlučne kompostovateľný riad /tácky, tanieri, príbory, slamky a pod./ v zmysle normy EN:13432. Uchádzač má povinnosť preukázať sa certifikátom vydaným autorizovanou skúšobňou, v zmysle predmetnej normy. Úspešný uchádzač je povinný na predaj sortimentu používať kompostovateľné vrecká a tašky z papiera alebo z iného biodegradovateľného materiálu.

**f4/** Úspešný uchádzač je povinný používať na vlastné náklady systém vratných pohárov realizovaný počas podujatia vyhlasovateľom a zároveň sa zaväzuje nepoužívať akékoľvek iné typy pohárov / ani kompostovateľných / počas celej doby trvania podujatia.

**f5/** Predaj nápojov balených v plastových fľašiach a plechovkách je zakázaný vo všetkých typoch predajných stánkov.

**f6/** Úspešný uchádzač je povinný vykonávať vyhlasovateľom predpísané triedenie odpadu vo svojom stánku a jeho zázemí, triediť aj obaly zo surovín, polotovarov, biologicky rozložiteľný kuchynský odpad a použité jedlé tuky a oleje.

**f7/** Úspešný uchádzač je povinný požiadať Mestskú časť Bratislava - Staré Mesto o povolenie vjazdu cez vjazd - Strakova ul. so stálou službou zo strany Mestskej polície na vjazde do pešej zóny, nasledovne:

- za účelom zariadenia stánku pred začatím podujatia od 20.11.2023 do 22.11.2023
- za účelom zásobovania stánku počas trvania podujatia od 23.11.2023 do 23.12.2023 resp. do 31.12.2023
- za účelom vysťahovania stánku po skončení podujatia od 23.12.2022 do 24.12.2023, resp. 2.1.2024

**f8/** Úspešný uchádzač je povinný požiadať Mestskú časť Bratislava - Staré Mesto o povolenie na predaj výrobkov a poskytovanie služieb na trhovom mieste.

**f9/** Úspešný uchádzač je povinný používať v predajnom stánku platobné terminály a umožniť všetkým zákazníkom bezhotovostné platby za tovar.

## **g) Ostatné**

**g1/** Vyhlasovateľ oznamuje, že nejde o obchodnú verejnú súťaž v zmysle Obchodného zákonníka ani o verejnú súťaž v zmysle Občianskeho zákonníka.

**g2/** Žiadateľ ako dotknutá osoba berie na vedomie, že TSSM ako prevádzkovateľ spracúva osobné údaje za účelom prenájmu stánkov na Hviezdoslavovom námestí na právnom základe predzmluvných a zmluvných vzťahov. Spracúvanie sa vykonáva v súlade s nariadením európskeho parlamentu a rady (EÚ) 2016/679 o ochrane fyzických osôb pri spracúvaní osobných údajov a o voľnom pohybe takýchto údajov (GDPR) a zákonom č.

18/2018 Z. z. o ochrane osobných údajov a o zmene a doplnení niektorých zákonov. Osobné údaje sa poskytujú len v prípade plnenia povinností v zákonom stanovených prípadoch orgánom verejnej moci napr. súdom, orgánom činným v trestnom konaní. Prenos do tretích krajín sa neuskutočňuje. Osobné údaje sa uchovávajú po dobu stanovenú v registratúrnom pláne prevádzkovateľa vedeného podľa osobitného zákona. Dotknutá osoby si môže uplatniť právo na prístup k osobným údajom, právo na opravu a vymazanie osobných údajov, právo na obmedzenie spracúvania, právo na prenosnosť, právo podať sťažnosť úradu na ochranu osobných údajov. Poskytnutie osobných údajov je zmluvnou povinnosťou, neposkytnutie osobných údajov má za následok nemožnosť uzavrieť zmluvu. Informácie týkajúce sa kontaktných údajov prevádzkovateľa, zodpovednej osoby, ďalšie informácie týkajúce sa spracúvania a uplatňovania práv dotknutých osôb sú poskytnuté na:

[www.tssm.sk/wp-content/uploads/2023/07/Smernica\\_GDPR\\_TSSM.pdf](http://www.tssm.sk/wp-content/uploads/2023/07/Smernica_GDPR_TSSM.pdf)

**g3/** Informácie k žiadosti o nájom stánku budú k dispozícii na internetovej stránke vyhlasovateľa [www.tssm.sk](http://www.tssm.sk)

V Bratislave dňa 31.7.2023

**Ing. Patricia Martincová**  
**prevádzková riaditeľka TSSM**